

DIECI



APOLLO

26.6



dieci.com

PERFORMANCES

Modèle machine	APOLLO 26.6
Capacité maximale	2600 kg (5732 lb)
Hauteur maxi de levage	5,68 m (18,6 ft)
Extension maxi horizontale	3,2 m (10,5 ft)
Angle d'oscillation des fourches	129°
Force d'arrachement	7600 daN (17085 lbf)
Force de traction	4400 daN (9892 lbf)
Pente maximum surmontable	40%
Poids à vide	5000 kg (11023 lb)
Vitesse maximale (pour roues au diamètre maxi autorisé)	30 km/h (18,6 mph)

BRAS

Modèle machine	APOLLO 26.6
Levage	7,8 s
Descente	4,1 s
Sortie	6,1 s
Rentrée	3,4 s
Inclinaison avant	3,5 s
Inclinaison arrière	2,2 s

MOTEUR

Modèle machine	APOLLO 26.6
Marque	Kubota
Puissance nominale	55 kW (74 HP)
@tr/min	2600 rpm
Fonctionnement	4 temps
Injection	Électronique, Common Rail
Nombre et disposition des cylindres	4, verticaux en ligne
Cylindrée	3331 cm ³ (203 in ³)
Consommation	231 g/kWh (380 lb/Hp h)
@tr/min	2600 rpm
Normes anti-pollution	Stage V/Tier 4f
Traitement gaz d'échappement	Catalyseur + Filtre à particules (DOC+DPF)
Système de refroidissement	Liquide
Aspiration	Turbo-compresseur

PONTS DIFFÉRENTIELS

Modèle machine	APOLLO 26.6
Type d'essieux	2 directeurs, avec 4 réducteurs épicycloïdaux
Types de braquage	4 roues / transversal / 2 roues
Essieu AV	Rigide
Essieu AR	Oscillant
Freinage de service	À bain d'huile sur essieu AV
Frein de stationnement	À actionnement négatif et commande électrique

INSTALLATION HYDRAULIQUE

Modèle machine	APOLLO 26.6
Type de pompe hydraulique	Pompe à engrenages pour direction assistée et mouvements
Débit pompe hydraulique	80 L/min (21,1 gal/min)
Pression maxi de service	23,0 MPa (3336 psi)
Commande distributeur	Joystick 4en1 proportionnel

RAVITAILLEMENTS

Modèle machine	APOLLO 26.6
Installation hydraulique (total)	70,0 L (18,49 gal)
Réservoir gasoil	80,0 L (21,13 gal)

TRANSMISSION

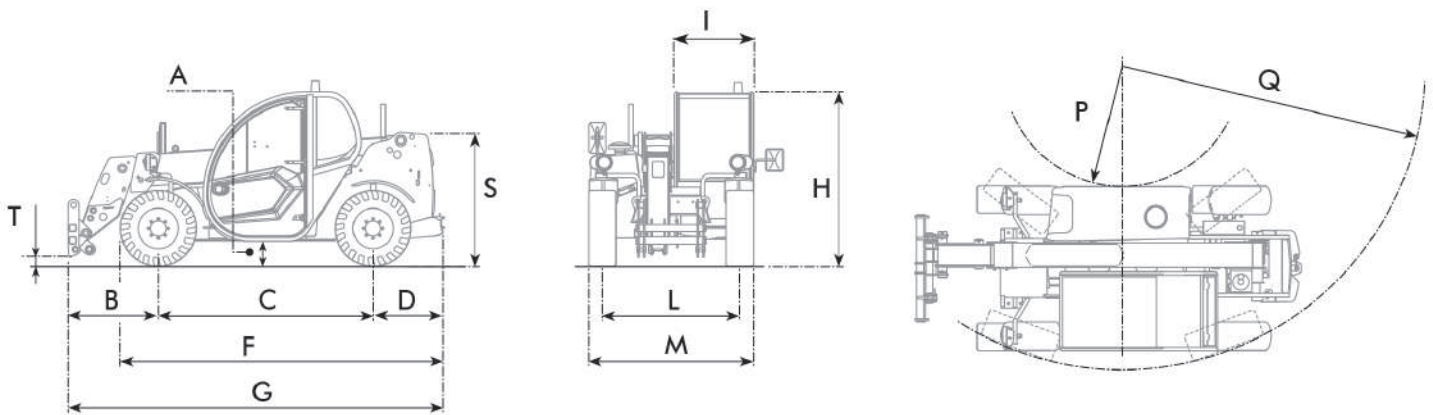
Modèle machine	APOLLO 26.6
Type de transmission	Hydrostatique mono-vitesse avec pompe à débit variable
Moteur hydraulique	Hydrostatique à variation automatique continue
Inversion	Électro-hydraulique
Inching	À pédale hydraulique pour déplacement contrôlé

PNEUMATIQUES

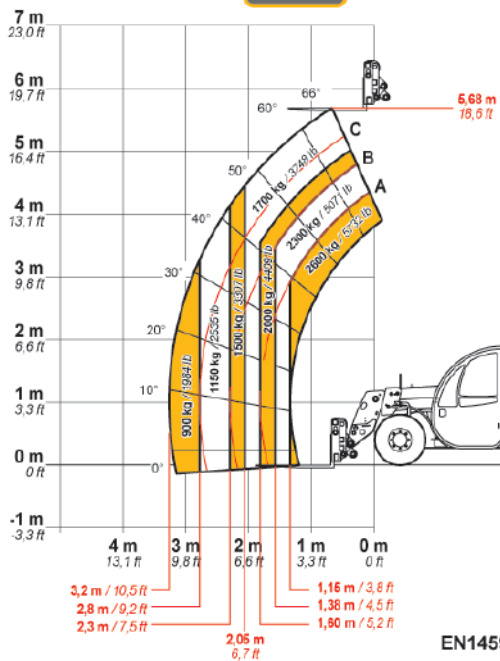
Modèle machine	APOLLO 26.6
Pneumatiques standard	12x16,5"
Pneumatiques en option	15,0/55-17" - 12,0/75-18" - 280/80 R20"

DIMENSIONS

Modèle machine	APOLLO 26.6
A	270 mm (10,6 in)
B	985 mm (38,8 in)
C	2350 mm (92,5 in)
D	765 mm (30,1 in)
F	3535 mm (139,2 in)
G	4125 mm (162,4 in)
H	1950 mm (76,8 in)
I	860 mm (33,9 in)
L	1500 mm (59,1 in)
M	1850 mm (72,8 in)
P	1460 mm (57,5 in)
Q	3555 mm (140 in)
S	1433 mm (56,4 in)
T	200 mm (7,9 in)



MAX
2600 kg / 5732 lb



DOC10000822



26.6

EN1459 Annex-B

